

ОРГАН ПО СЕРТИФИКАЦИИ ПРОДУКЦИИ  
ОБЩЕСТВО С ОГРАНИЧЕННОЙ ОТВЕТСТВЕННОСТЬЮ  
«Центр Сертификации «СертПромТест»»

117292, Российская Федерация, город Москва, улица Профсоюзная, дом 26/44, Помещение II,  
комната 1. Фактический адрес: 115114, Российская Федерация, город Москва, улица  
Летниковская, дом 10, строение 2. Телефон: +74993462085, факс: +74993462085,  
адрес электронной почты: info@sertpromtest.ru.

ТЕХНИЧЕСКАЯ ОЦЕНКА  
СООТВЕТСТВИЯ ПРОДУКЦИИ В СТРОИТЕЛЬСТВЕ  
УСТАНОВЛЕННЫМ ТРЕБОВАНИЯМ

ТО №Н02007-1

Продукция: профили поливинилхлоридные системы «GRAZIO»  
для оконных и дверных блоков

Назначение: для изготовления оконных и дверных блоков

Изготовитель: ООО «Рехау Продукцион» (Россия)

Настоящий документ является приложением к сертификату соответствия  
РОСС RU.AG35.H02007 содержит 7 л., заверенных печатью  
ООО «Центр Сертификации «СертПромТест»»

«УТВЕРЖДЕНО»

Руководитель Органа по сертификации Я.А. Бородина

«14» февраля 2017 г.



## 1. ПРИНЦИПИАЛЬНОЕ ОПИСАНИЕ ПРОДУКЦИИ

Профили поливинилхлоридные системы «GRAZIO» производства ООО «Рехау Продукцион» белого цвета, окрашенные в массу, а также кашированные, изготовлены (адрес завода: Россия, 140145 Московская область, Раменский район, деревня Трошково, 36-й км Егорьевского шоссе, строение №2) способом экструзии из композиций с применением свинцового или кальций-цинкового стабилизаторов на основе жёсткого непластифицированного поливинилхлорида повышенной ударной вязкости и стойкости к климатическим воздействиям.

Профили изготавливаются по рецептуре сырьевых смесей, разработанных и утвержденных ООО «Рехау Продукцион». Составляющими данных рецептур являются: суспензионный ПВХ, модификатор, стабилизатор, цветовой пигмент и карбонат кальция (мел).

Система «GRAZIO» имеет в своём составе главные профили – коробку, створку, импост, а также доборные профили – подставочные, штапики, наличники, отливы и др.

В данной системе «GRAZIO» используется комбинация пятикамерных профилей следующих размеров в поперечном сечении в мм:

коробки 70x55 мм и 70x63 мм;

створка 70x75 мм;

импост 70x76 мм.

Система имеет 2 контура резиновых уплотнений RAU-EPDM.

Данные профили позволяют устанавливать вентиляционные клапаны.

По стойкости к климатическим воздействиям профили системы «GRAZIO» относятся к группе III (Т) «термостойкого исполнения» в соответствии с действующими строительными нормами по ГОСТ 30673-2013.

В зависимости от толщины лицевых и нелицевых внешних стенок главные профили указанных выше систем относятся к классу «А». Толщину внутренних стенок профилей не нормируют.

Лицевые поверхности главных профилей покрыты защитной плёнкой с логотипом названия фирмы, предохраняющей их от повреждений при транспортировании, а также при производстве и монтаже оконных и дверных блоков.

Условное обозначение профилей включает в себя обозначение материала изделия, наименование предприятия-изготовителя ООО «Рехау Продукцион» (или его торговую марку) или наименование системы профилей по технической документации, артикул профиля согласно технической документации, обозначение нормативного документа.

Допускается вводить в обозначение профилей дополнительную информацию, устанавливаемую в технической документации на системы профилей и уточнённую в контракте на поставку продукции.

## 2. СООТВЕТСТВИЕ ТЕХНИЧЕСКИХ ХАРАКТЕРИСТИК ИЗДЕЛИЙ УСТАНОВЛЕННЫМ НОРМАТИВНЫМ ТРЕБОВАНИЯМ

Номинальные размеры, предельные отклонения и форма поперечного сечения профилей отвечают требованиям, установленным в нормативной и технической документации.

Фактическое значение физико-механических характеристик профилей определены при проведении их сертификационных испытаний и указаны в табл. 1

Таблица 1

№ п/п	Наименование основных показателей	Нормативный документ на метод определения	Нормативное значение по ГОСТ 30673-2013	Фактическое значение
1.	Прочность при растяжении, МПа	ГОСТ 11262-80, ГОСТ 30673-2013	Не менее 37,0	52,5
2.	Ударная вязкость по Шарпи, кДж/м <sup>2</sup>	ГОСТ 4647-80, ГОСТ 30673-2013	20-55	53
3.	Температура размягчения по Вика, °С	ГОСТ 15088-83	Не менее 75	86,5
4.	Изменение линейных размеров после теплового воздействия, %	ГОСТ 11529-86, ГОСТ 30673-2013	Не более 2,0	1,0
5.	Стойкость к удару при отрицательной температуре	ГОСТ 30673-2013	Разрушение не более 1 образца из 10	Выдержал испытание
6.	Изменение ударной вязкости после облучения в аппарате «Ксенотест», %	ГОСТ 4647-80, 30973-2002	Не более 30	23,6
7.	Стойкость к слабоагрессивному воздействию 3% растворов: - щёлочи (NaOH) - кислоты (H <sub>2</sub> SO <sub>4</sub> ) - соли (NaCl)	ГОСТ 12020-72	Изменение прочности при растяжении после воздействия не более 10% от исходной величины	Стоек 3,2 2,1 2,0
8.	Термостойкость при 150°С в течении 30 мин.	ГОСТ 30673-2013	Не должно быть трещин, вздутий и расслоений	Стоек
9.	Модуль упругости, МПа	ГОСТ 9550-81, ГОСТ 30673-2013	Не менее 2200	3100
10.	Прочность угловых сварных соединений, Н	ГОСТ 30673-2013	2600 створка 2000 коробка	5100 3080
11.	Цветовые (колориметрические) характеристики	Методика определения цветовых характеристик ПВХ-профиля координатным методом	L*≥90 -2,5≤a*≤3,0 -1,0≤b*≤5,0	93,5 -1,3 2,4



Подтверждена долговечность профилей поливинилхлоридных системы «GRAZIO» производства компании ООО «Рехау Продукцион» (в соответствии с режимами II и IV по ГОСТ 30973-2002 и ГОСТ 30673-2013 в соответствии с режимом III(T)) 60 условных лет эксплуатации.

Приведенное сопротивление теплопередаче, определенное при проведении сертификационных испытаний, комбинаций профилей (см. рисунки) приведено в табл. 2.

Таблица 2

Система	Число камер	Приведенное сопротивление теплопередаче ПВХ профилей, м <sup>2</sup> °С/Вт	Класс по ГОСТ 30673-2013
GRAZIO	5-коробка 5-створка	0,85*	3

\*) указано приведенное сопротивление теплопередаче ПВХ профилей с установленными стальными вкладышами.

### 3. НАЗНАЧЕНИЕ, ОБЛАСТЬ И УСЛОВИЯ ПРИМЕНЕНИЯ ПРОДУКЦИИ

#### Назначение

3.1. Профили поливинилхлоридные системы «GRAZIO» предназначены для наружных и внутренних светопрозрачных конструкций и изделий зданий и сооружений различного назначения, в том числе для детских и лечебно-профилактических учреждений (включая операционные).

#### Область применения

3.2. Показатели, характеризующие возможную область применения системы ПВХ профилей «GRAZIO», приведены в табл. 3.

Таблица 3

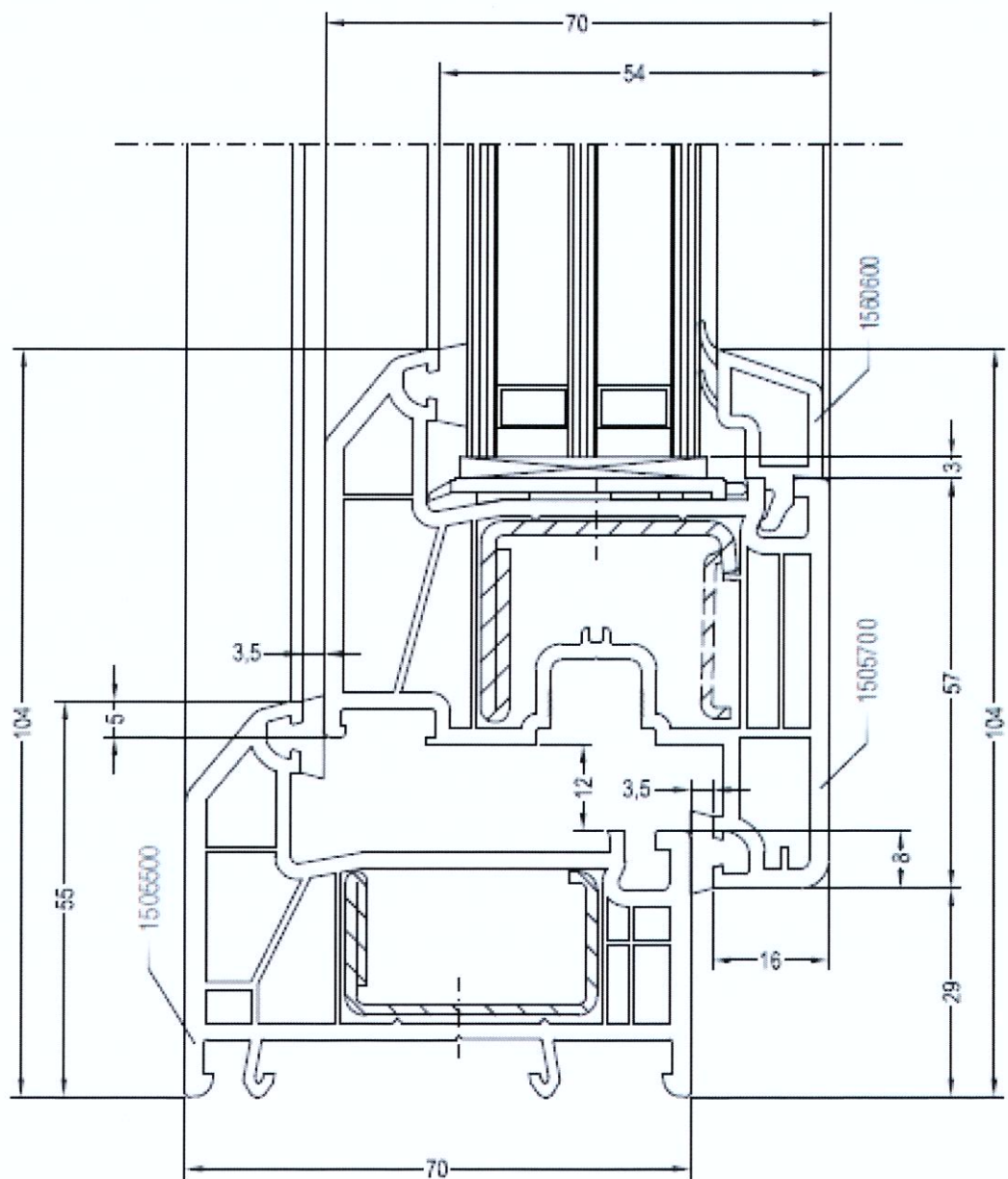
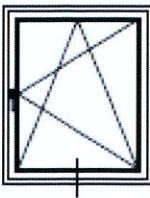
№ № п/п	Наименование показателя	Ед. изм.	Показатель
1	Зоны влажности	-	Сухая, нормальная, влажная
2	Температуры наружного воздуха: - отрицательная, не ниже - положительная, не выше	°С	минус 60 75
3	Допустимая степень агрессивного воздействия		Неагрессивная, слабоагрессивная, среднеагрессивная
4	Допустимая относительная влажность воздуха	%	Без ограничений, от 10 до 100

Гарантийный срок хранения профилей у потребителей – 1 год со дня отгрузки изделий со склада изготовителя.

Гарантийный срок службы профилей в готовых оконных и дверных блоках (отсутствие скрытых дефектов профилей) – не менее 5 лет со дня выпуска изделий.

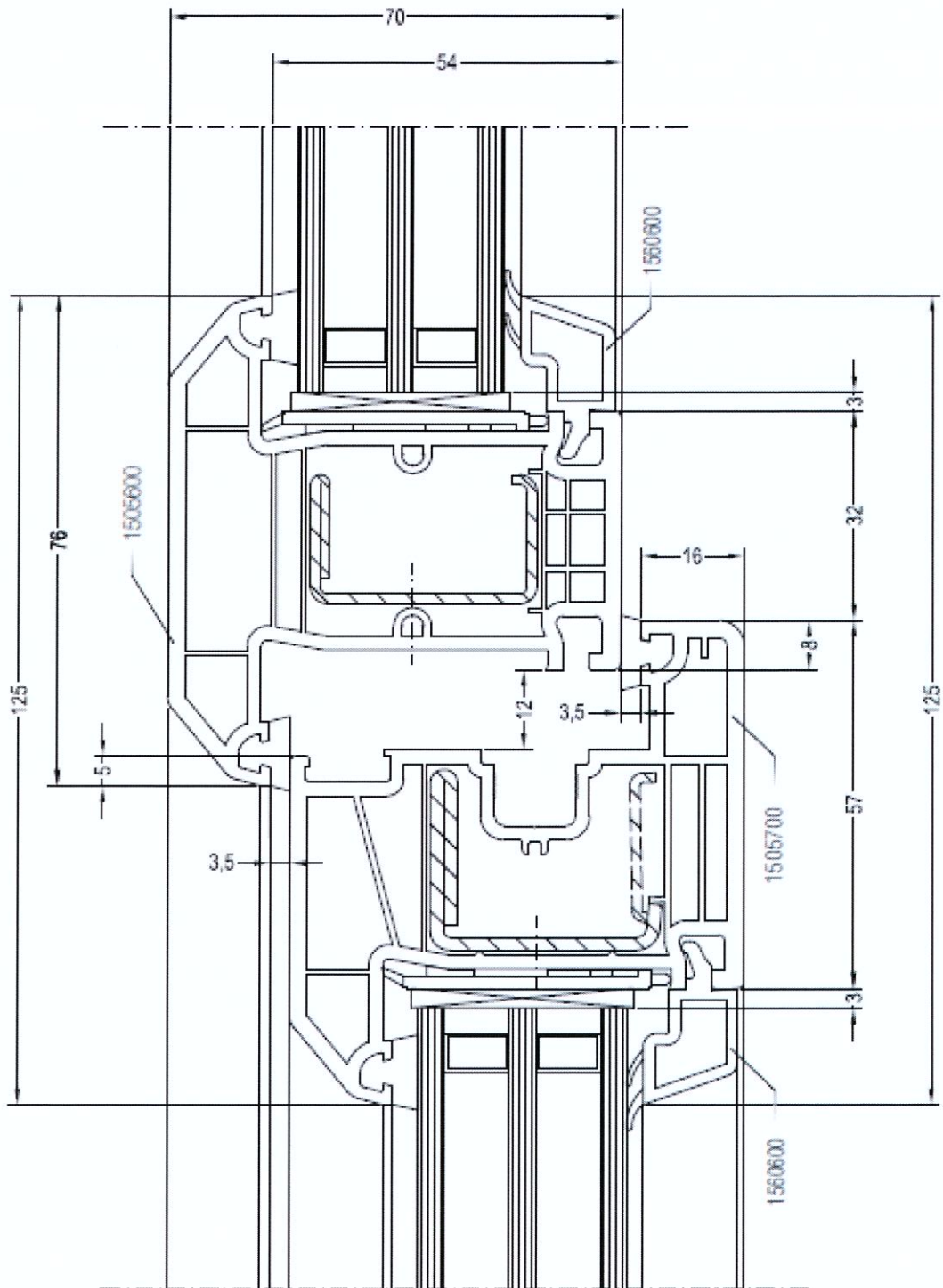
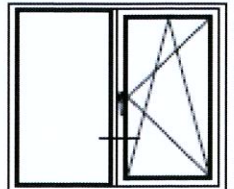
Чертежи узлов

Одностворчатый оконный блок: коробка 55, створка Z 55



Чертежи узлов

Одностворчатый оконный блок с глухой частью: створка Z 55, импост 76



Чертежи узлов

Одностворчатый оконный блок: коробка 63, створка Z 55

